

ADC21

SECTORS:



CHARACTERISTICS:

- Balanced.
- Multispring.
- Not dependent on the rotation direction.
- Barrier fluid connections.

OPERATING LIMITS:

$d_1 = 25$ to 120 mm $p = 20$ kg/cm²
 $v = 20$ m/s $t = -15$ to $+200^\circ\text{C}$ (*)

(*) The temperature resistance depends on the material of the secondary seals used.

The operating limits are defined by the PV factor which is determined for the sealing system characteristics and those of the application.

DESCRIPTION:

A double cartridge seal with a "back to back" arrangement which permits operation with barrier fluids in excessive pressure conditions with respect to the working fluid ($P_1 + 1.5 \sim 2$ kg/cm²).

For this reason it is advisable to install it in applications with toxic, contaminant or potentially dangerous fluids in where safety is an important factor.

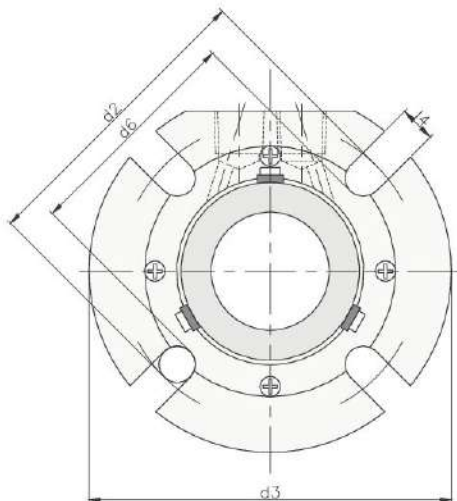
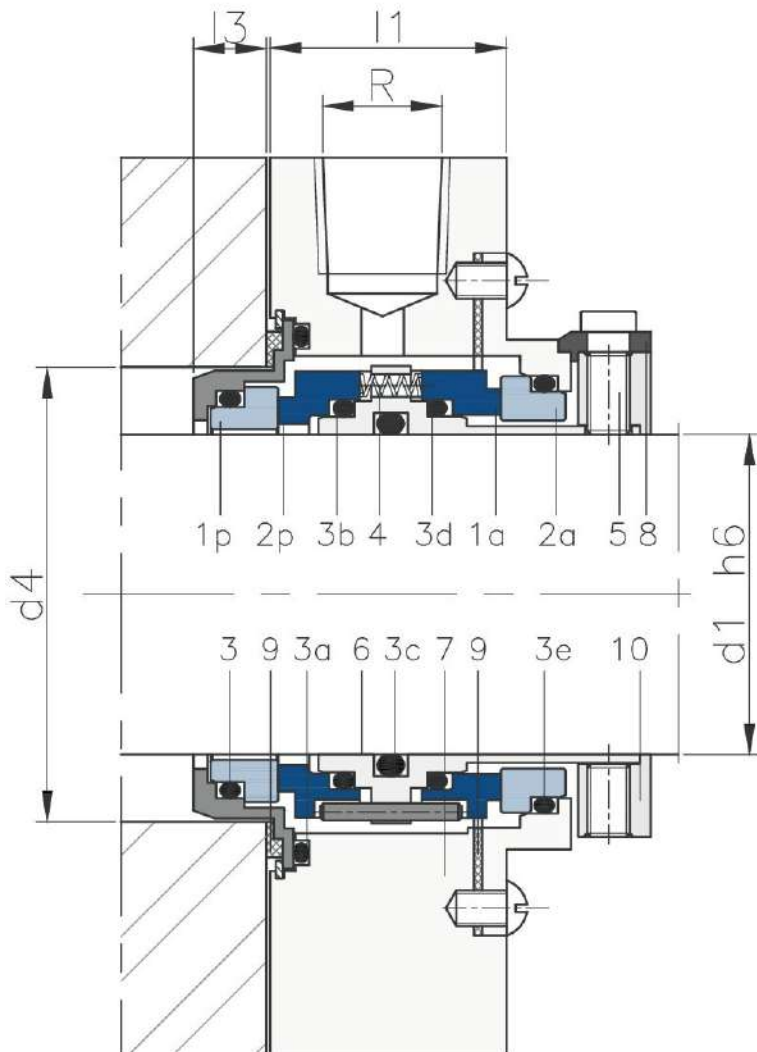
CONNECTIONS (R):

3/8" NPT.

For 25, 28 and 30 mm shafts the connections are at opposite sides of the flange.

COMPONENTS:

- 1p Stationary contact surface product side
- 2p Rotating contact surface product side
- 1a Rotating contact surface atmospheric side
- 2a Stationary contact surface atmospheric side
- 3 O-rings
- 4 Springs
- 5 Set screws
- 6 Sleeve
- 7 Flange
- 8 Setting clips
- 9 Flat gasket
- 10 Drive ring



DIMENSIONS CHART Dimensions In mm

Shaft	d ₂	d ₃	d ₄ min	d ₄ max	d ₆	l ₁	l ₃	l ₄
mm								
25	79,5	116,1	44,5	50,8	67,2	58,0	10	16
28	80,5	119,1	47,6	54,0	68,2	58,0	10	16
30	85,9	122,4	50,8	57,2	73,5	58,0	10	16
35	89,4	125,5	54,0	60,3	77,1	58,0	10	16
38	94,2	128,8	57,2	63,5	81,9	58,0	10	16
40	95,8	131,8	60,3	66,7	83,4	58,0	10	16
45	98,8	135,1	63,5	69,9	82,5	58,0	10	16
48	101,9	138,2	66,7	73,0	85,5	58,0	10	16
50	107,2	141,5	69,9	76,2	90,8	58,0	10	16
53	115,1	144,5	73,0	79,4	98,5	58,0	10	16
55	115,1	144,5	73,0	79,4	98,5	58,0	10	16
58	117,6	147,8	76,2	82,6	101,3	58,0	10	16
60	121,2	150,9	82,6	85,7	104,8	58,0	10	16
63	124,5	154,2	85,7	88,9	--	58,0	10	16
65	139,2	164,9	92,1	95,3	120,3	67,6	10	20
68	142,2	168,2	95,3	98,4	--	67,6	10	20
70	146,1	171,5	98,4	101,6	127,1	67,6	10	20
75	148,6	174,5	101,6	104,8	129,6	67,6	10	20
80	151,9	177,6	104,8	108,0	132,9	67,6	10	20
85	158,2	183,9	111,1	114,3	139,2	67,6	10	20
90	161,3	187,2	114,3	117,5	142,3	67,6	10	20
95	167,6	193,6	120,7	123,8	148,6	67,6	10	20
100	174,0	199,9	127,0	130,2	155,0	67,6	10	20
105	177,3	203,0	130,2	133,4	--	67,6	10	20
110	181,4	209,3	136,5	139,7	--	67,6	10	20
115	184,7	212,6	139,7	142,9	--	67,6	10	20
120	193,0	219,0	146,1	149,2	--	67,6	10	20

Dimensions subject to changes or modifications.

DIMENSIONS CHART For Imperial Shaft Sizes

Shaft	d ₂	d ₃	d ₄ min	d ₄ max	l ₁	l ₃	l ₄	
(")	mm							
1,000	25,4	79,5	116,1	44,5	50,8	49,3	11,4	15,9
1,125	28,6	80,5	119,1	47,6	54,0	49,3	11,4	15,9
1,250	31,8	85,9	122,4	50,8	57,2	49,3	11,4	15,9
1,375	34,9	89,4	125,5	54,0	60,3	62,0	11,4	15,9
1,500	38,1	94,2	128,8	57,2	63,5	62,0	11,4	15,9
1,625	41,3	95,8	131,8	60,3	66,7	62,0	11,4	15,9
1,750	44,5	98,8	135,1	63,5	69,9	62,0	11,4	15,9
1,875	47,6	101,9	138,2	66,7	73,0	62,0	11,4	15,9
2,000	50,8	107,2	141,5	69,9	76,2	62,0	11,4	15,9
2,125	54,0	115,1	144,5	73,0	79,4	62,0	11,4	15,9
2,250	57,2	117,6	147,8	76,2	82,6	62,0	11,4	15,9
2,375	60,3	121,2	150,9	82,6	85,7	62,0	11,4	15,9
2,500	63,5	124,5	154,2	85,7	88,9	62,0	11,4	15,9
2,625	66,7	142,2	164,8	92,1	95,3	67,6	11,4	19,1
2,750	69,9	145,5	168,1	95,3	98,4	67,6	11,4	19,1
2,875	73,0	148,6	171,2	98,4	101,6	67,6	11,4	19,1
3,000	76,2	151,9	174,5	101,6	104,8	67,6	11,4	19,1
3,125	79,4	154,9	177,5	104,8	108,0	67,6	11,4	19,1
3,250	82,6	158,2	180,8	108,0	111,1	67,6	11,4	19,1
3,375	85,7	161,3	183,9	111,1	114,3	67,6	11,4	19,1
3,500	88,9	164,6	187,2	114,3	117,5	67,6	11,4	19,1
3,625	92,1	167,6	190,2	117,5	120,7	67,6	11,4	19,1
3,750	95,3	170,9	193,5	120,7	123,8	67,6	11,4	19,1
3,875	98,4	174,0	196,6	123,8	127,0	67,6	11,4	19,1
4,000	101,6	177,3	199,9	127,0	130,2	67,6	11,4	19,1
4,125	104,8	180,3	202,9	130,2	133,4	67,6	11,4	19,1
4,250	108,0	181,4	206,2	133,4	136,5	67,6	11,4	19,1
4,375	111,1	184,7	209,3	136,5	139,7	67,6	11,4	19,1
4,500	114,3	187,7	212,6	139,7	142,9	67,6	11,4	19,1
4,625	117,5	191,0	215,6	142,9	146,1	67,6	11,4	19,1
4,750	120,7	196,1	218,9	146,1	149,2	67,6	11,4	19,1

Dimensions subject to changes or modifications.